

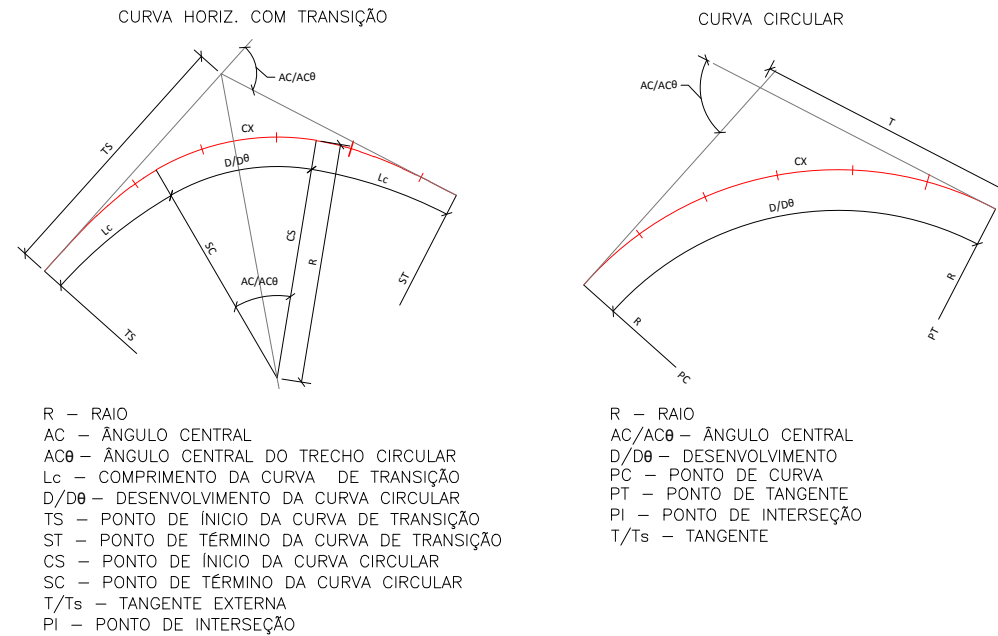
CONVENÇÕES DE PROJETO

	EIXO PROJETADO
	GALERIA PRÉ-MOLDADA PROJETADA
	GALERIA PROJETADA - MARILÂNDIA
	SENTIDO DE FLUXO
	RAMAL DE LIGAÇÃO Ø 400 mm
	ITEM A REMOVER OU REMANEJAR
	PV: POÇO DE VISITA PROJETADO
	REDE PROJETADA
	TAMPÃO DE VISITA DN600 FOFO
	BLS: BOCA-DE-LOBO SIMPLES
	TUBULAÇÃO/MANILHA A REMOVER
	REDE DE ÁGUA Ø50mm PVC A REMOVER
	REDE DE ÁGUA Ø50mm PVC A IMPLANTAR
	REDE DE ÁGUA Ø25mm PVC A REMOVER
	REDE DE ÁGUA Ø25mm PVC A IMPLANTAR

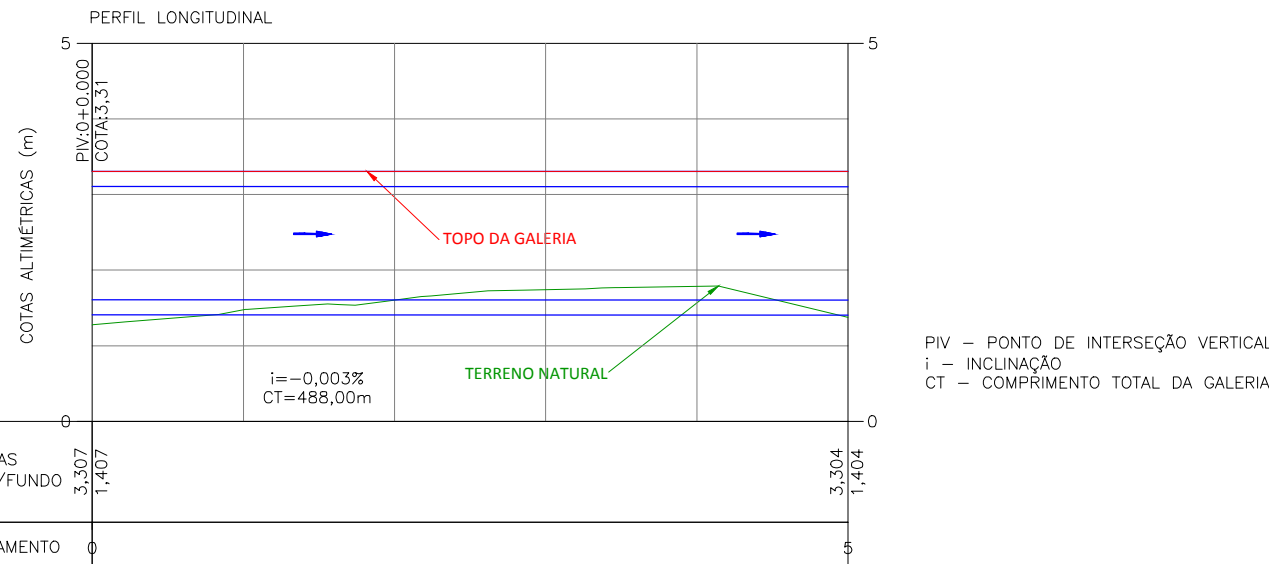
CONVENÇÕES TOPOGRÁFICAS

	MEIO-FIO
	BORDO SEM PAVIMENTO
	MURO
	DIVISA
	CORREGO/RIO/RIACHO
	TALUDE DE CORTE/ATERRO
	CURVA DE NÍVEL
	TUBULAÇÃO/MANILHA
	POSTE DE CONCRETO
	PV ÁGUA
	PV DRENAGEM
	ÁRVORE
	PONTE
	PAVIMENTO EXISTENTE EM BLOCO
	PAVIMENTO ASFÁLTICO EXISTENTE
	PAVIMENTO EXISTENTE EM PARALELEPÍPEDO
	EDIFICAÇÃO
	CAIXA RALO
	CAIXA
	REDE DE ÁGUA Ø25mm PVC
	REDE DE ÁGUA Ø50mm PVC
	REDE DE ÁGUA Ø75mm PVC
	REDE DE ÁGUA Ø250mm FOFO
	REDE DE ÁGUA Ø500mm FOFO

CONVENÇÃO PLANIMÉTRICA




CONVENÇÃO ALTIMÉTRICA



REVISÕES

REV.	DESCRIÇÃO	PROJ.	DES.	VER.	APR.	DATA

Ciente:

 GOVERNO DO ESTADO DO ESPÍRITO SANTO
 Secretaria de Saneamento, Habitação e
 Desenvolvimento Urbano

Contratada:

TRANSMAR
 Consultoria e Engenharia
 TEL: (27) 3229-9884
 EMAIL: transmarconsultoria@transmarconsultoria.com.br
 www.transmarconsultoria.com.br

Responsáveis Técnicos:

JOSÉ CARLOS GUIMARÃES OTÁVIO B. GUIMARÃES
 CREA: 37233-D/RJ CREA: ES-021348/D

Nº do Contrato:
 007/2019

Local: RUA FLUVIÓPOLIS E AV. PAPA JOÃO XXIII - COBILÂNDIA, VILA VELHA - ES

Projeto: PRESTAÇÃO DE SERVIÇOS TÉCNICOS ESPECIALIZADOS PARA ELABORAÇÃO DE PROJETOS EXECUTIVOS DOS SISTEMA DE MANEJO DE ÁGUAS PLUVIAIS DAS BACIAS HIDROGRÁFICAS DO CÓRREGO CAMPO GRANDE, CANAL MARINHO, CÓRREGO JARDIM DE ALAH E CANAL GUARANHUNS NOS MUNICÍPIOS DE CARIACICA E VILA VELHA/ES

Título: PROJETO GEOMÉTRICO

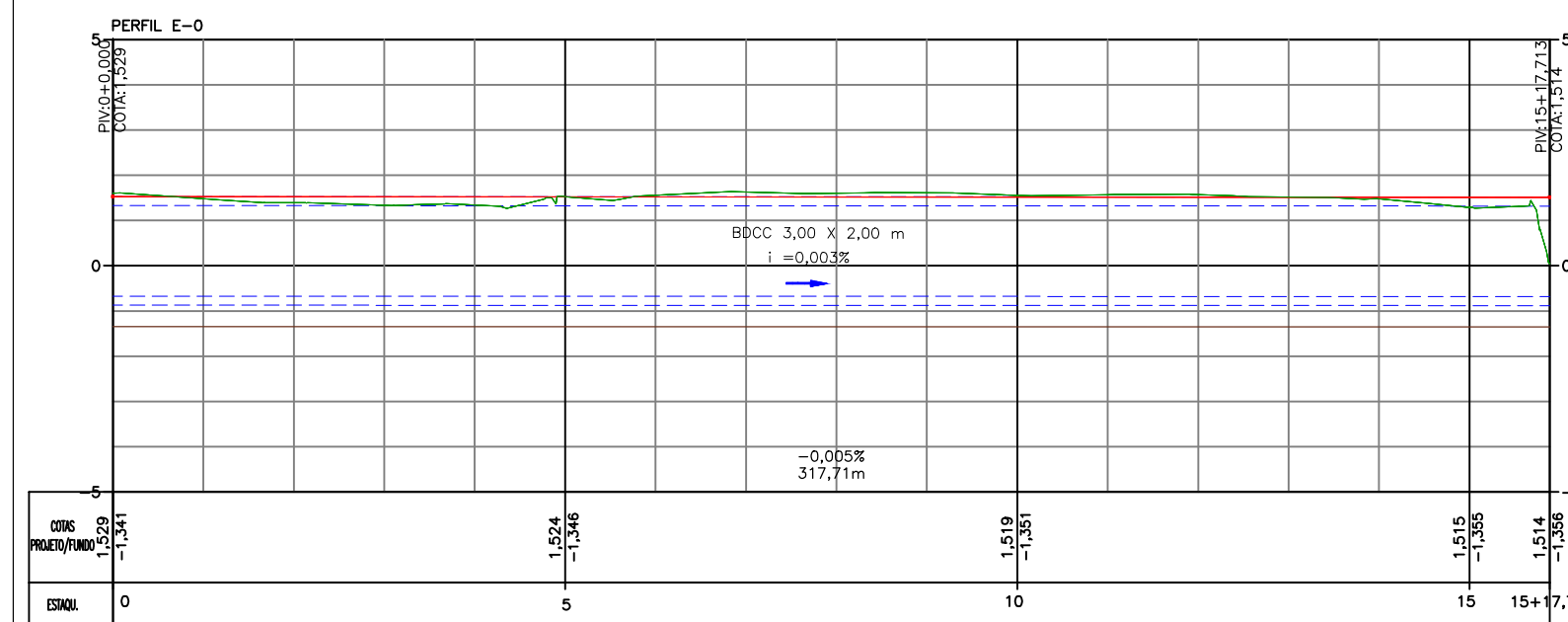
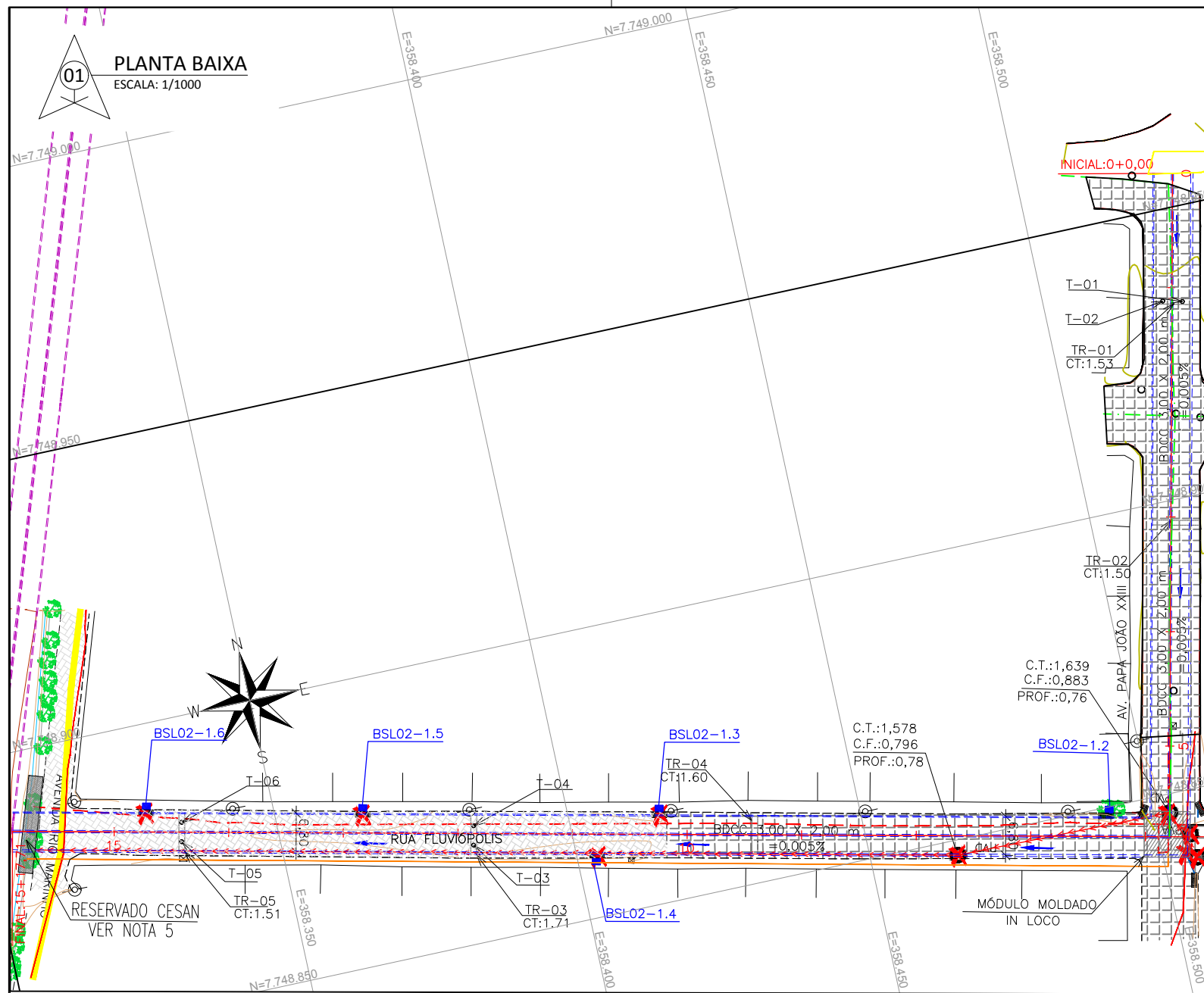
Data: JANEIRO/2023

Escala: INDICADA

Desenho: TM-SEDURB-MD-007-GLFLUV-GEO-001_REV02.DWG

Prancha: 01/06

Revisão: 02




02 PERFIL LONGITUDINAL
 ESC. HORIZONTAL: 1/1650
 ESC. VERTICAL: 1/165

NOTAS GERAIS

- 1 - DIMENSÕES COTADAS EM METROS, SALVO INDICAÇÃO CONTRÁRIA;
- 2 - ESTE DOCUMENTO ESTÁ GEORREFERENCIADO EM PROJEÇÃO PLANA UTM - UNIVERSAL TRANSVERSA DE MERCATOR DATUM SIRGAS 2000 - FUSO 24 S, TENDO COMO PARTIDA A BASE ATIVA RBMC CEFÉ 93.960 DA REDE BRASILEIRA DE MONITORAMENTO CONTÍNUO, IMPLANTADA NO IFES CAMPUS VITÓRIA, CUJAS COORDENADAS SÃO: N:7.753.574,912 m e E: 362.241,724 m.
- 3 - T - TAMPÃO Ø600MM EM FERRO FUNDIDO - 6 unid.
- 4 - TR - TAMPAS REMOVÍVEIS EM CONCRETO PRÉ-MOLDADO (2 GALERIAS DE 1 METRO DE LARGURA) COM ESPAÇAMENTO MÁXIMO DE 50 METROS;
- 5 - TRECHO RESERVADO À CESAN PARA DESVIO ELEVADO DA ADUTORA DE FERRO FUNDIDO - 500MM EXISTENTE;
- 6 - NA REGIÃO DE ENCONTRO COM INTERFERÊNCIA, DEVERÁ SER PREVISTO A ABERTURA NA GALERIA PRÉ-MOLDADA.

REVISÕES

REV.	DESCRIÇÃO	PROJ.	DES.	VER.	APR.	DATA

Ciente:
 GOVERNO DO ESTADO DO ESPÍRITO SANTO
 Secretaria de Saneamento, Habitação e Desenvolvimento Urbano

Contratada:
 **TRANSMAR**
 Consultoria e Engenharia
 TEL: (27) 3229-9884
 EMAIL: transmarconsultoria@transmarconsultoria.com.br
 www.transmarconsultoria.com.br

Responsáveis Técnicos:
 JOSÉ CARLOS GUIMARÃES CREA: 37233-D/RJ
 OTÁVIO B. GUIMARÃES CREA: ES-021348/D

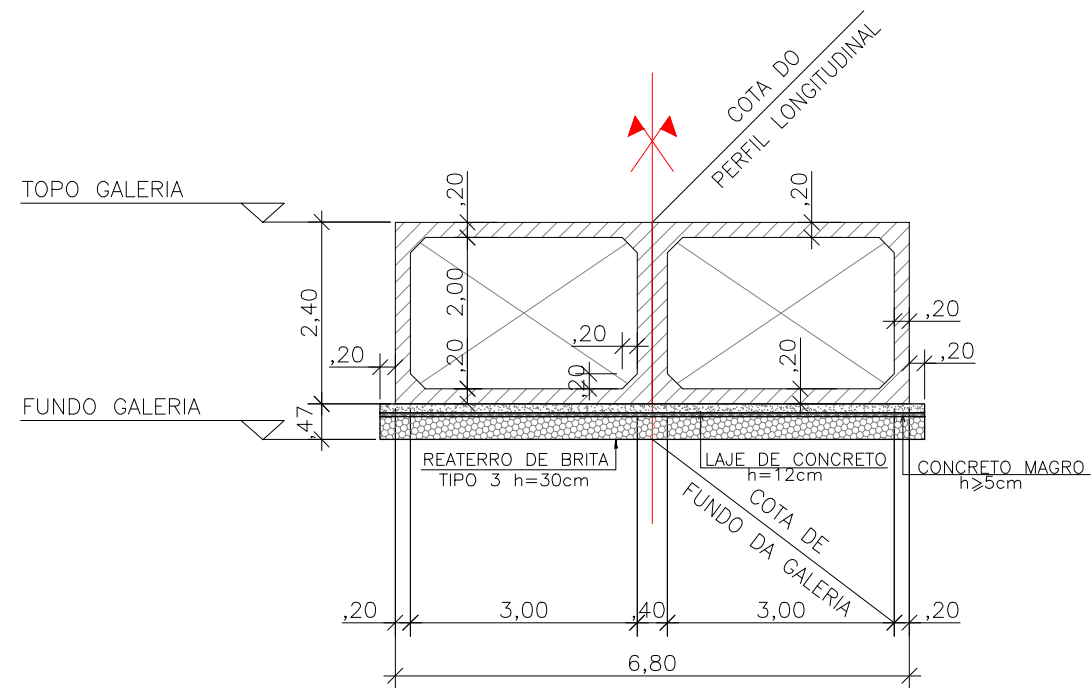
Nº do Contrato:
 007/2019

Local: RUA FLUVIÓPOLIS E AV. PAPA JOÃO XXIII - COBILÂNDIA, VILA VELHA - ES
Projeto: PRESTAÇÃO DE SERVIÇOS TÉCNICOS ESPECIALIZADOS PARA ELABORAÇÃO DE PROJETOS EXECUTIVOS DOS SISTEMA DE MANEJO DE ÁGUAS PLUVIAIS DAS BACIAS HIDROGRÁFICAS DO CÓRREGO CAMPO GRANDE, CANAL MARINHO, CÓRREGO JARDIM DE ALAH E CANAL GUARANHUNS NOS MUNICÍPIOS DE CARIACICA E VILA VELHA/ES

Título: PROJETO GEOMÉTRICO

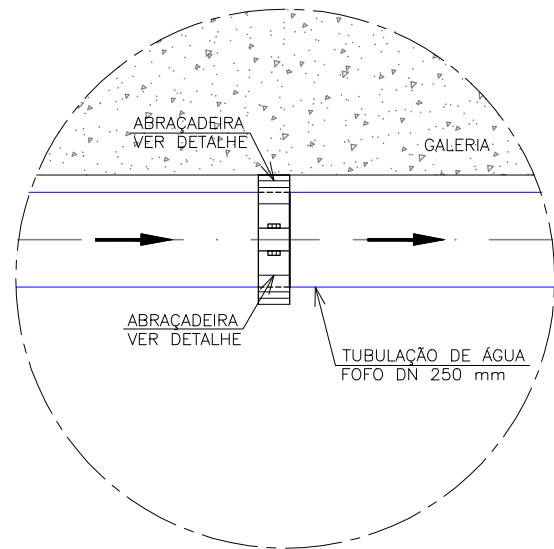
Data: JANEIRO/2023

Escala: INDICADA	Desenho: TM-SEDURB-MD-007-GLFLUV-GEO-002_REV02.DWG	Prancha: 02/06	Revisão: 02
----------------------------	--	--------------------------	-----------------------

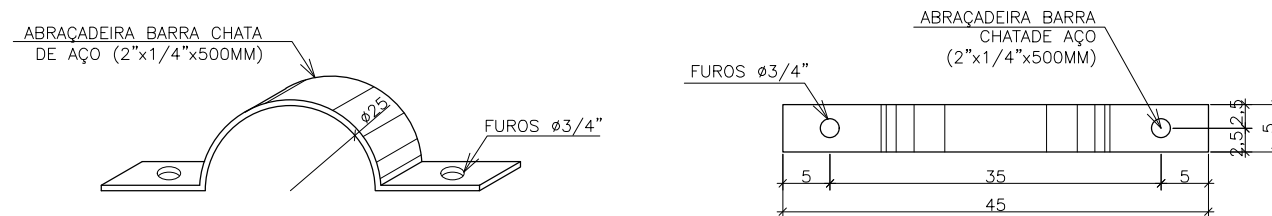


07 SEÇÃO TIPO - GALERIA RUAS BRASILÂNDIA E FLUVIÓPOLIS
ESCALA: 1/100

DETALHE 01
DIMENSÕES EM CENTÍMETROS



08 DETALHE ANCORAGEM NA GALERIA - INTERFERÊNCIA REDE DE ÁGUA 250MM
ESC: 1/10



09 DETALHE ABRAÇADEIRA - PERSPECTIVA
SEM ESCALA

10 DETALHE ABRAÇADEIRA - VISTA SUPERIOR
SEM ESCALA

NOTAS GERAIS

- 1 - DIMENSÕES COTADAS EM METROS, SALVO INDICAÇÃO CONTRÁRIA;
- 2 - ESTE DOCUMENTO ESTÁ GEORREFERENCIADO EM PROJEÇÃO PLANA UTM - UNIVERSAL TRANSVERSA DE MERCATOR DATUM SIRGAS 2000 - FUSO 24 S, TENDO COMO PARTIDA A BASE ATIVA RBMC CEFE 93.960 DA REDE BRASILEIRA DE MONITORAMENTO CONTÍNUO, IMPLANTADA NO IFES CAMPUS VITÓRIA, CUJAS COORDENADAS SÃO: N:7.753.574,912 m e E: 362.241,724 m.
- 3 - T - TAMPÃO Ø600MM EM FERRO FUNDIDO - 4 unid.
- 4 - TR - TAMPAS REMOVÍVEIS EM CONCRETO PRÉ-MOLDADO (2 GALERIAS DE 1 METRO DE LARGURA) COM ESPAÇAMENTO MÁXIMO DE 50 METROS;
- 5 - TRECHO RESERVADO À CESAN PARA DESVIO ELEVADO DA ADUTORA DE FERRO FUNDIDO - 500MM EXISTENTE;
- 6 - NA REGIÃO DE ENCONTRO COM INTERFERÊNCIA, DEVERÁ SER PREVISTO A ABERTURA NA GALERIA PRÉ-MOLDADA.

REVISÕES

REV.	DESCRIÇÃO	PROJ.	DES.	VER.	APR.	DATA

Cliente:



GOVERNO DO ESTADO DO ESPÍRITO SANTO
Secretaria de Saneamento, Habitação e
Desenvolvimento Urbano

Contratada:



TEL: (27) 3229-9884
EMAIL: transmarconsultoria@transmarconsultoria.com.br
www.transmarconsultoria.com.br

Responsáveis Técnicos:

JOSÉ CARLOS GUIMARÃES
CREA: 37233-D/RJ

OTÁVIO B. GUIMARÃES
CREA: ES-021348/D

Nº do Contrato:

007/2019

Local: RUA FLUVIÓPOLIS E AV. PAPA JOÃO XXIII - COBILÂNDIA, VILA VELHA - ES

Projeto: PRESTAÇÃO DE SERVIÇOS TÉCNICOS ESPECIALIZADOS PARA ELABORAÇÃO DE PROJETOS EXECUTIVOS DOS SISTEMA DE MANEJO DE ÁGUAS PLUVIAIS DAS BACIAS HIDROGRÁFICAS DO CÓRREGO CAMPO GRANDE, CANAL MARINHO, CÓRREGO JARDIM DE ALAH E CANAL GUARANHUNS NOS MUNICÍPIOS DE CARIACICA E VILA VELHA/ES

Título:

PROJETO GEOMÉTRICO

Data:

JANEIRO/2023

Escala:

INDICADA

Desenho:

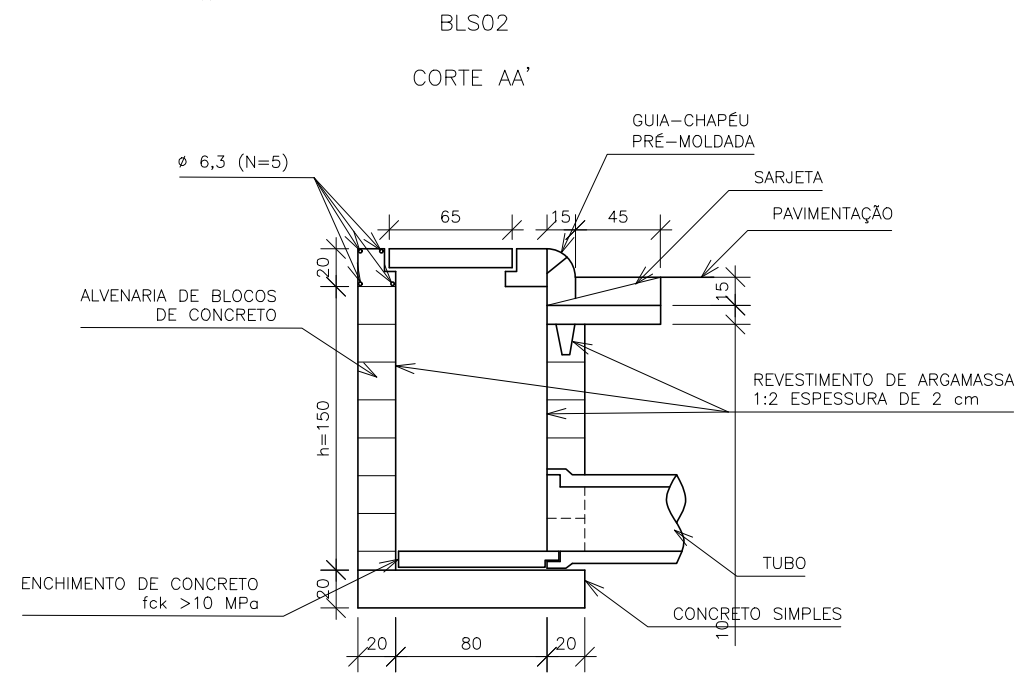
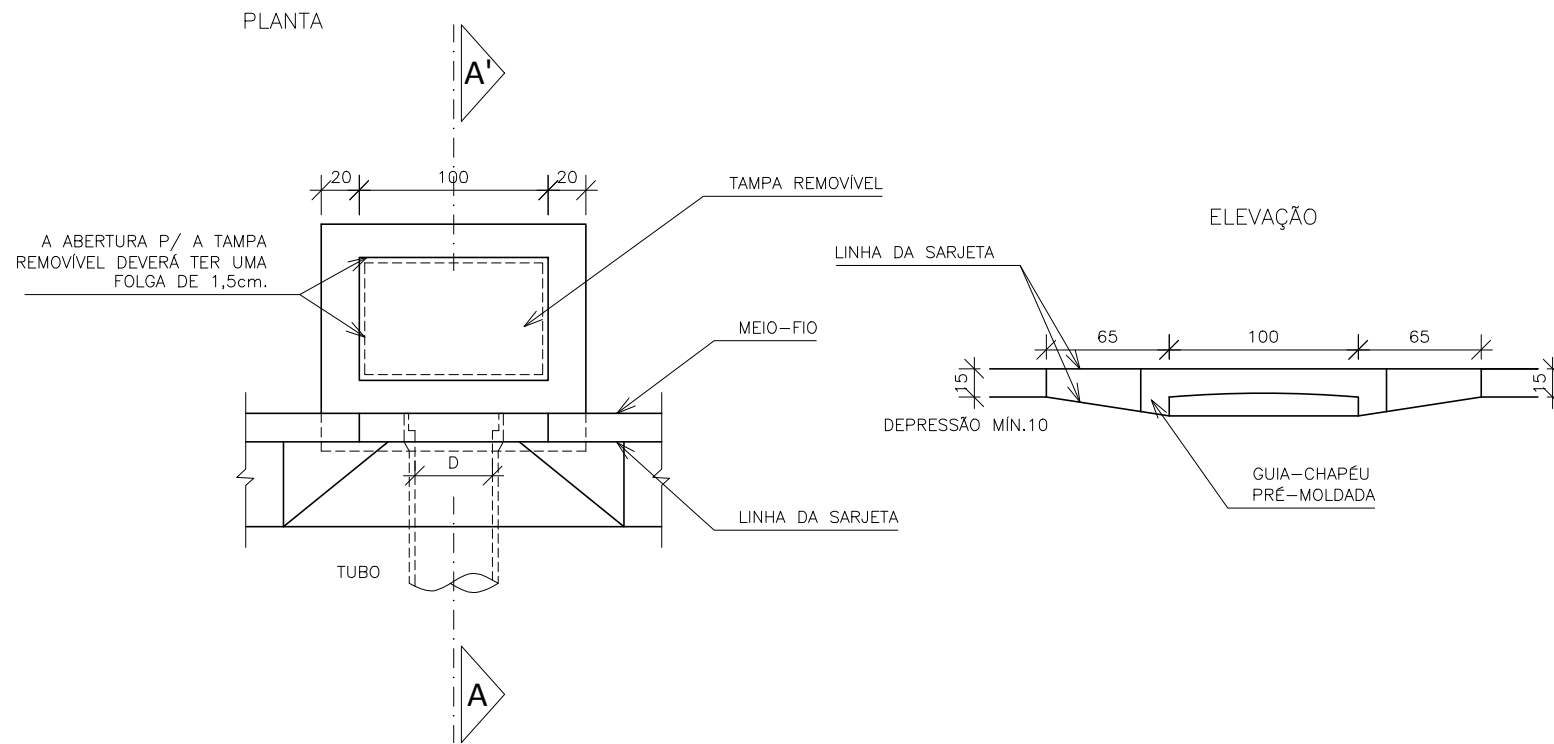
TM-SEDURB-MD-007-GLFLUV-GEO-003_REV02.DWG

Prancha:

03/06

Revisão:

02



QUANTIDADES MÉDIAS PARA UMA BOCA DE LOBO

CÓDIGO	h	ALVENARIA DE BLOCOS DE CONCRETO	ARGAMASSA 1:3 (m ³)	FORMAS (m ²)	AÇO (kg)	CONCRETO fck ≥ 15MPa (m ³)	CONCRETO fck ≥ 22MPa (m ³)
BLS02	150	5,68	0,09	3,10	4,10	0,250	0,060


BOCA DE LOBO SIMPLES 02 (BLS02)
ESCALA: 1/40

NOTAS GERAIS

- DIMENSÕES EM CENTÍMETROS, EXCETO QUANDO INDICADO O CONTRÁRIO.
- QUANTIDADE BOCA DE LOBO SIMPLES - BLS02 - 05 unid.

REVISÕES

REV.	DESCRIÇÃO	PROJ.	DES.	VER.	APR.	DATA

Ciente:

GOVERNO DO ESTADO DO ESPÍRITO SANTO
 Secretaria de Saneamento, Habitação e Desenvolvimento Urbano

Contratada:

TRANSMAR
 Consultoria e Engenharia
 TEL: (27) 3229-9884
 EMAIL: transmarconsultoria@transmarconsultoria.com.br
 www.transmarconsultoria.com.br

Responsáveis Técnicos:
 JOSÉ CARLOS GUIMARÃES CREA: 37233-D/RJ OTÁVIO B. GUIMARÃES CREA: ES-021348/D

Nº do Contrato:
 007/2019

Local: RUA FLUVIÓPOLIS E AV. PAPA JOÃO XXIII - COBILÂNDIA, VILA VELHA - ES

Projeto: PRESTAÇÃO DE SERVIÇOS TÉCNICOS ESPECIALIZADOS PARA ELABORAÇÃO DE PROJETOS EXECUTIVOS DOS SISTEMA DE MANEJO DE ÁGUAS PLUVIAIS DAS BACIAS HIDROGRÁFICAS DO CÓRREGO CAMPO GRANDE, CANAL MARINHO, CÓRREGO JARDIM DE ALAH E CANAL GUARANHUNS NOS MUNICÍPIOS DE CARIACICA E VILA VELHA/ES

Título: PROJETO GEOMÉTRICO

Data: JANEIRO/2023

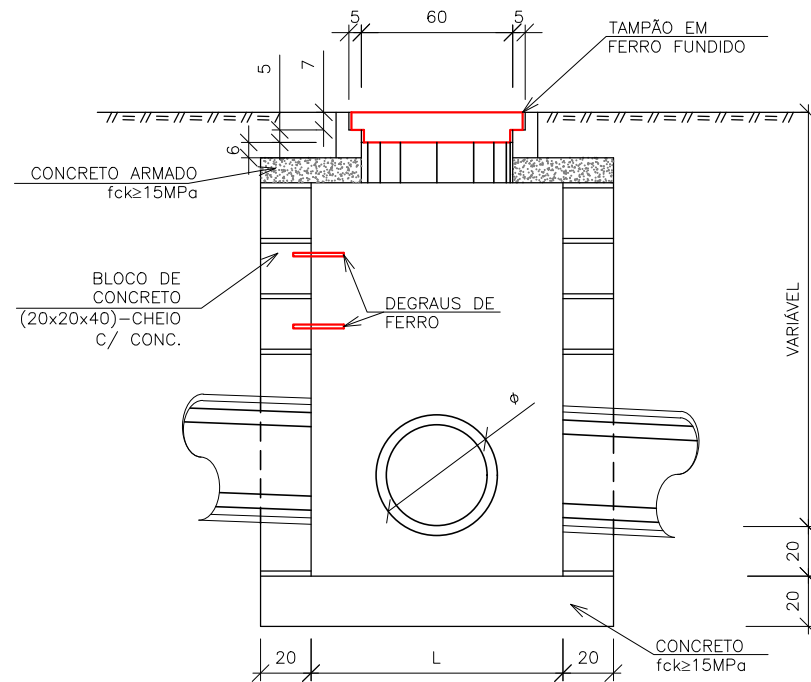
Escala: INDICADA

Desenho: TM-SEDURB-MD-007-GLFLUV-GEO-004_REV02.DWG

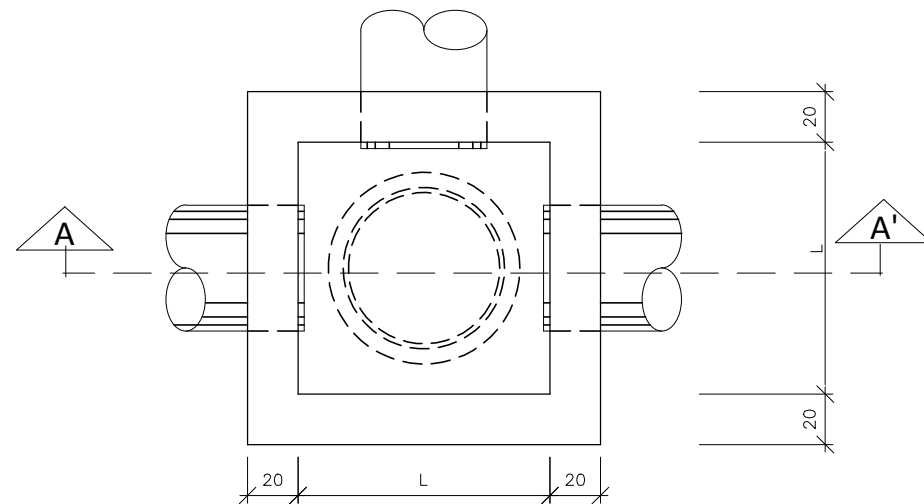
Prancha: 07/09

Revisão: 02

POÇO DE VISITA TIPO " A "
PARA PROFUNDIDADE DE ATÉ 2,00 m



CORTE AA'



PLANTA BAIXA

NOMENCLATURA DO DESENHO	
POÇO DE VISITA (PV)	Ø DA REDE (mm)
PV01	400
PV02	600
PV03	800
PV04	1000
PV05	1200

DIMENSÕES	
DN (mm)	L (cm)
300 a 600	110
800 a 1000	160
1200 a 1500	200

NOTAS GERAIS

- DIMENSÕES EM CENTÍMETROS, EXCETO QUANDO INDICADO O CONTRÁRIO.
- VOLUME TOTAL DE CONCRETO: 1 PV - **31m³**
- CONCRETO:
PROPRIEDADES EXIGIDAS

ELEMENTOS ESTRUTURAIS EM GERAL		
PROPRIEDADE	VALOR	UNIDADE
Resistência característica (Fck)	15	MPa
Módulo de deformação tangente inicial	22	GPa
Consumo mínimo de cimento	320	Kg/m ³
Fator água-cimento	0.55	-

SLUMP: +-12
Cobrimto das Armaduras: 3.0 cm
Espaçador de Plastico C30

REVISÕES

REV.	DESCRIÇÃO	PROJ.	DES.	VER.	APR.	DATA

Ciente:



GOVERNO DO ESTADO DO ESPÍRITO SANTO
Secretaria de Saneamento, Habitação e
Desenvolvimento Urbano

Contratada:



TEL: (27) 3229-9884
EMAIL: transmarconsultoria@transmarconsultoria.com.br
www.transmarconsultoria.com.br

Responsáveis Técnicos:

JOSÉ CARLOS GUIMARÃES CREA: 37233-D/RJ
OTÁVIO B. GUIMARÃES CREA: ES-021348/D

Nº do Contrato:

007/2019

Local: RUA FLUVIÓPOLIS E AV. PAPA JOÃO XXIII - COBILÂNDIA, VILA VELHA - ES

Projeto: PRESTAÇÃO DE SERVIÇOS TÉCNICOS ESPECIALIZADOS PARA ELABORAÇÃO DE PROJETOS EXECUTIVOS DOS SISTEMA DE MANEJO DE ÁGUAS PLUVIAIS DAS BACIAS HIDROGRÁFICAS DO CÓRREGO CAMPO GRANDE, CANAL MARINHO, CÓRREGO JARDIM DE ALAH E CANAL GUARANHUNS NOS MUNICÍPIOS DE CARIACICA E VILA VELHA/ES

Título:

PROJETO GEOMÉTRICO

Data:

JANEIRO/2023

Escala:

INDICADA

Desenho:

TM-SEDURB-MD-007-GLFLUV-GEO-005_REV02.DWG

Prancha:

05/06

Revisão:

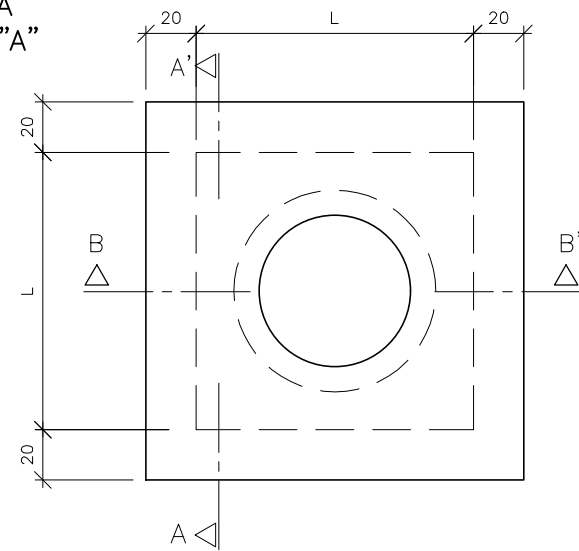
02



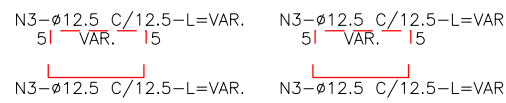
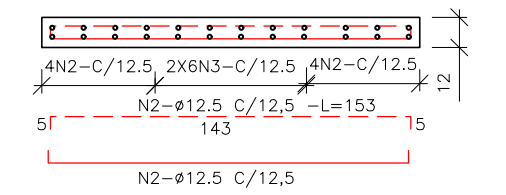
POÇO DE VISITA EM BLOCOS DE CONCRETO (TIPO A)
ESCALA: 1/30

DETALHE DA LAJE PARA POÇO DE VISITA TIPO "A"

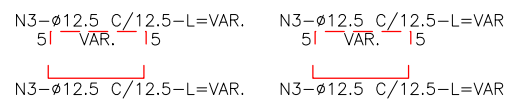
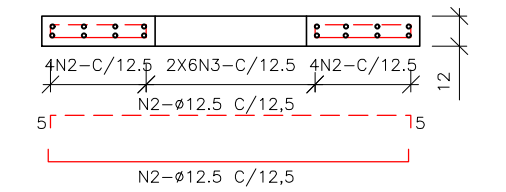
PLANTA BAIXA



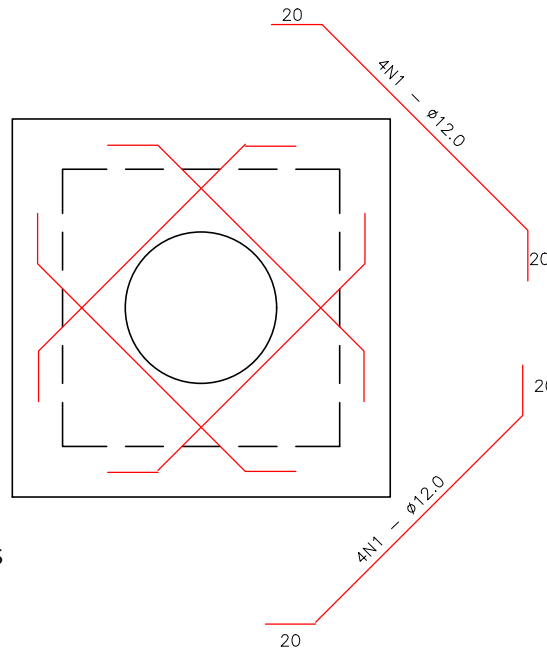
CORTE AA'



CORTE BB'



DETALHE DO REFORÇO DA LAJE PARA PV TIPO "A"



N	ø (mm)	COMPRIMENTO (cm)		
		L=110	L=160	L=200
1	12.0	160	230	283
2	12.5	153	203	280
3	12.5	VAR.	VAR.	VAR.
4	12.0	125	155	222
5	12.0	195	231	350
6	12.5	VAR.	VAR.	VAR.
7	12.5	VAR.	VAR.	VAR.

NOTAS GERAIS

1. DIMENSÕES EM CENTÍMETROS, EXCETO QUANDO INDICADO O CONTRÁRIO.

CONVENÇÕES DE FERROS

FERROS POSITIVOS: _____

FERROS NEGATIVOS: - - - - -

RESUMO AÇO CA 50-60			
AÇO	BIT (mm)	COMPR (m)	PESO (kg)
50A	12.5	1612	1552
Peso Total	50A =		1552 kg

*Contempla todos os PV's

REVISÕES

REV.	DESCRIÇÃO	PROJ.	DES.	VER.	APR.	DATA

Cliente:



GOVERNO DO ESTADO DO ESPÍRITO SANTO
Secretaria de Saneamento, Habitação e
Desenvolvimento Urbano

Contratada:



TEL: (27) 3229-9884
EMAIL: transmarconsultoria@transmarconsultoria.com.br
www.transmarconsultoria.com.br

Responsáveis Técnicos:

JOSÉ CARLOS GUIMARÃES
CREA: 37233-D/RJ

OTÁVIO B. GUIMARÃES
CREA: ES-021348/D

Nº do Contrato:

007/2019

Local: RUA FLUVIÓPOLIS E AV. PAPA JOÃO XXIII - COBILÂNDIA, VILA VELHA - ES

Projeto: PRESTAÇÃO DE SERVIÇOS TÉCNICOS ESPECIALIZADOS PARA ELABORAÇÃO DE PROJETOS EXECUTIVOS DOS SISTEMA DE MANEJO DE ÁGUAS PLUVIAIS DAS BACIAS HIDROGRÁFICAS DO CÓRREGO CAMPO GRANDE, CANAL MARINHO, CÓRREGO JARDIM DE ALAH E CANAL GUARANHUNS NOS MUNICÍPIOS DE CARIACICA E VILA VELHA/ES

Título:

PROJETO GEOMÉTRICO

Data:

JANEIRO/2023

Escala:

INDICADA

Desenho:

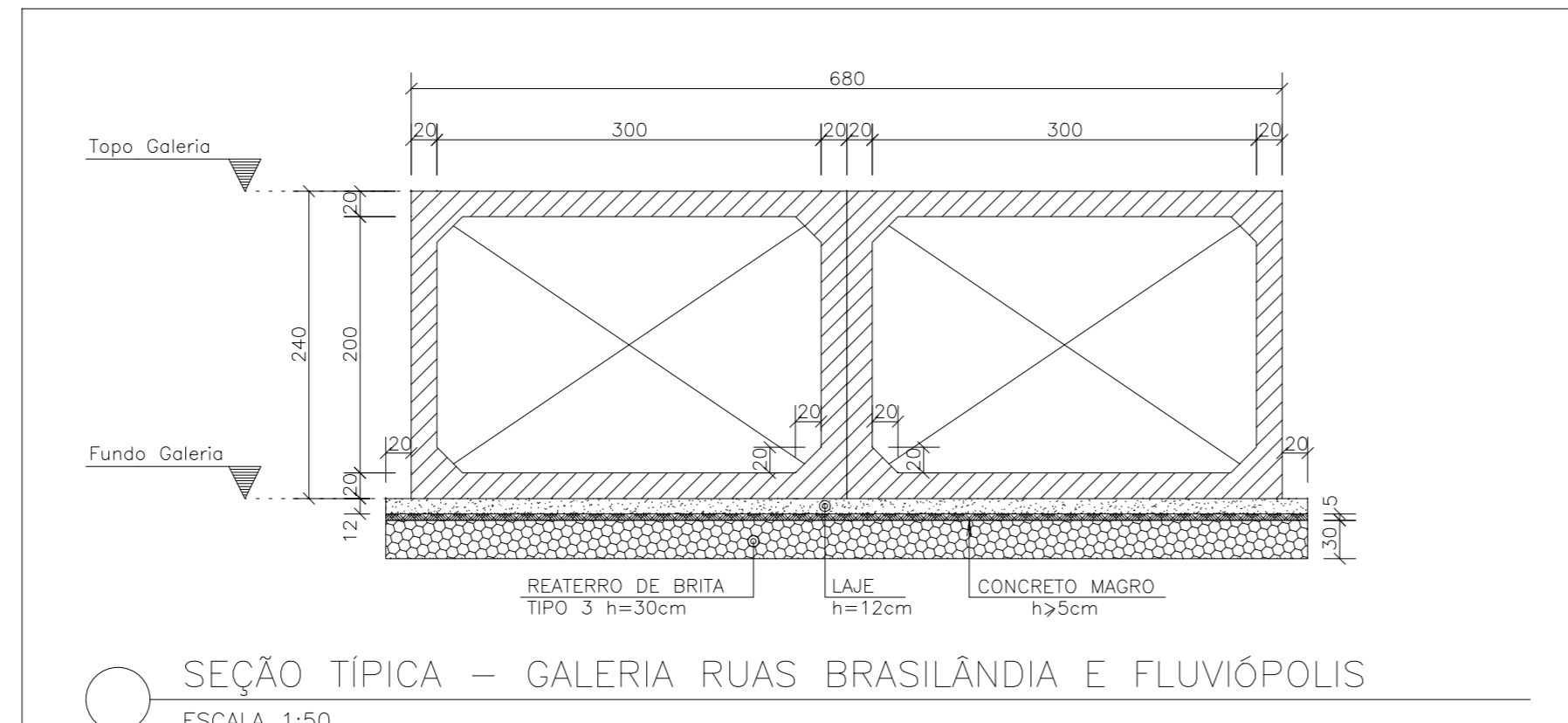
TM-SEDURB-MD-007-GLFLUV-GEO-006_REV02.DWG

Prancha:

06/06

Revisão:

02



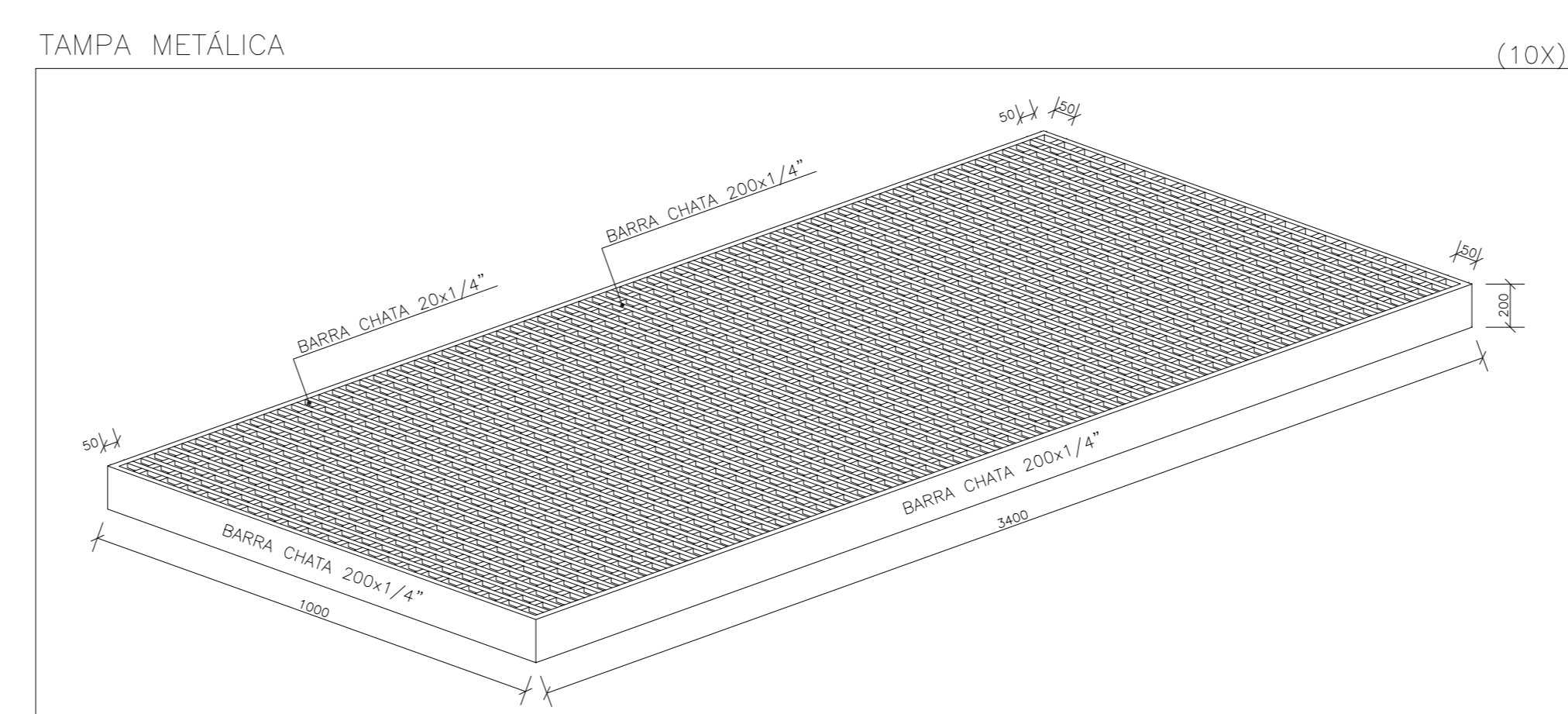
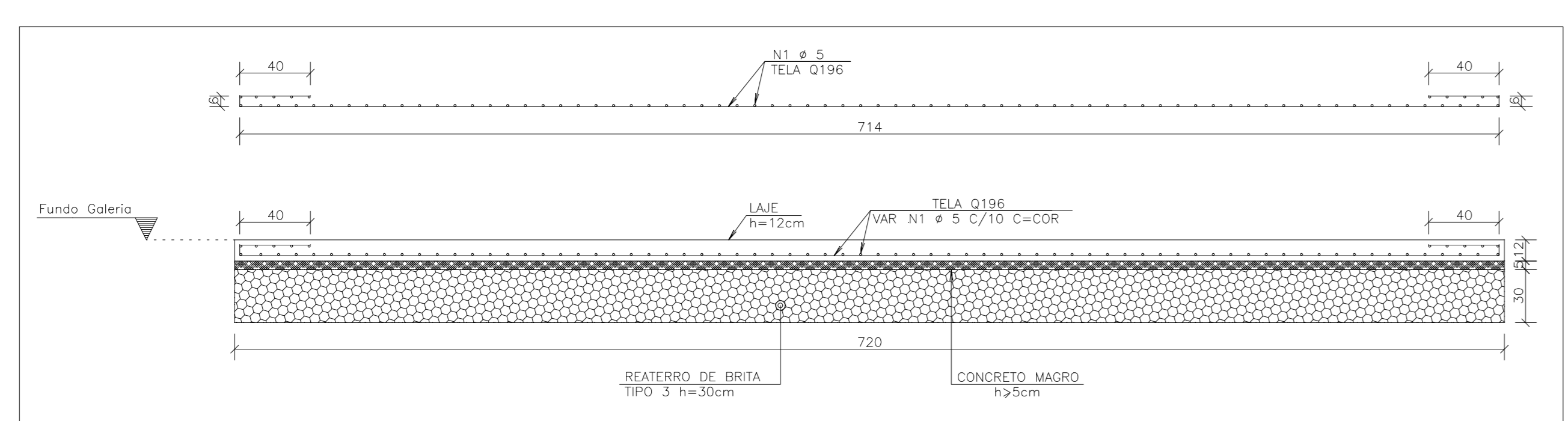
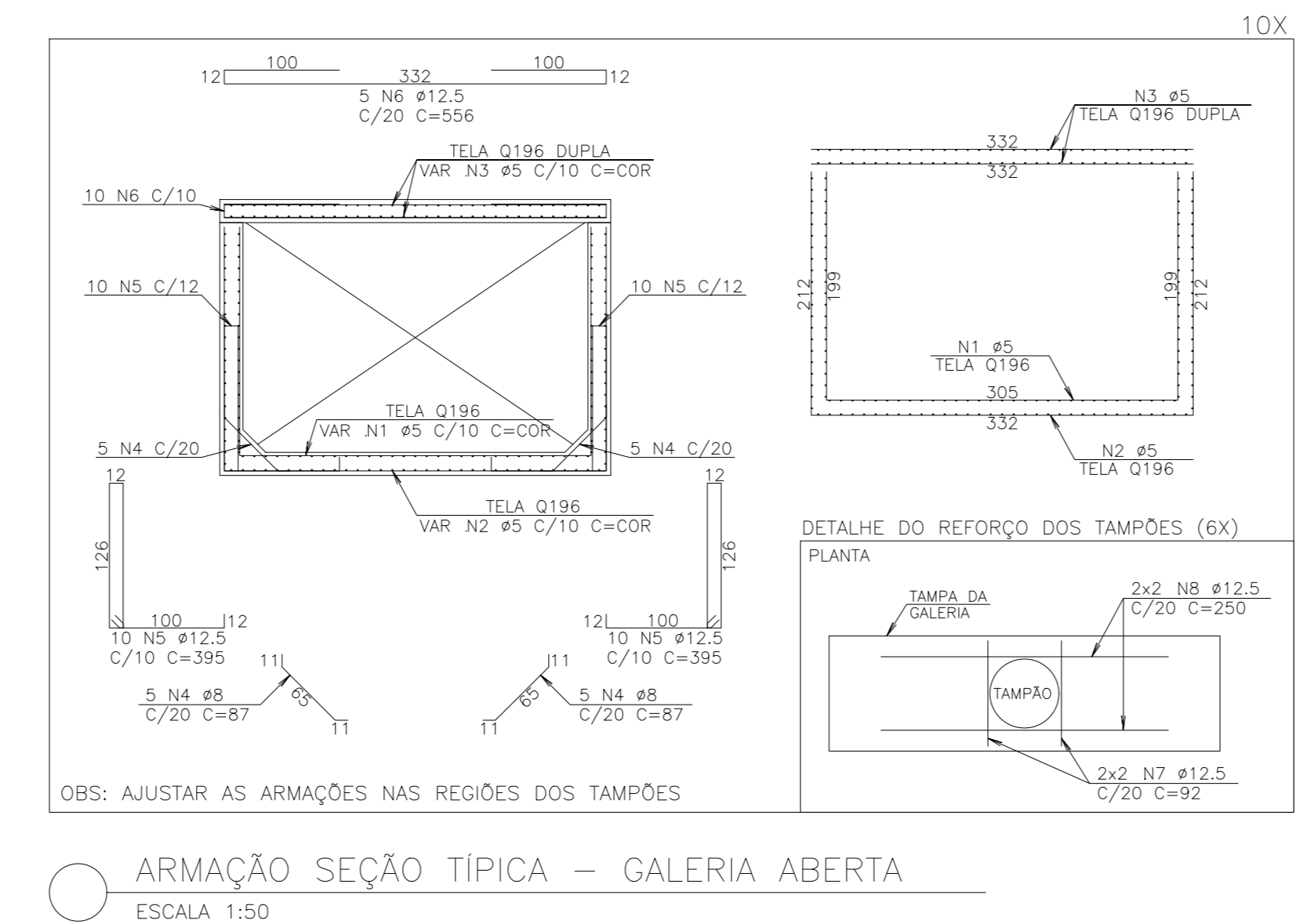
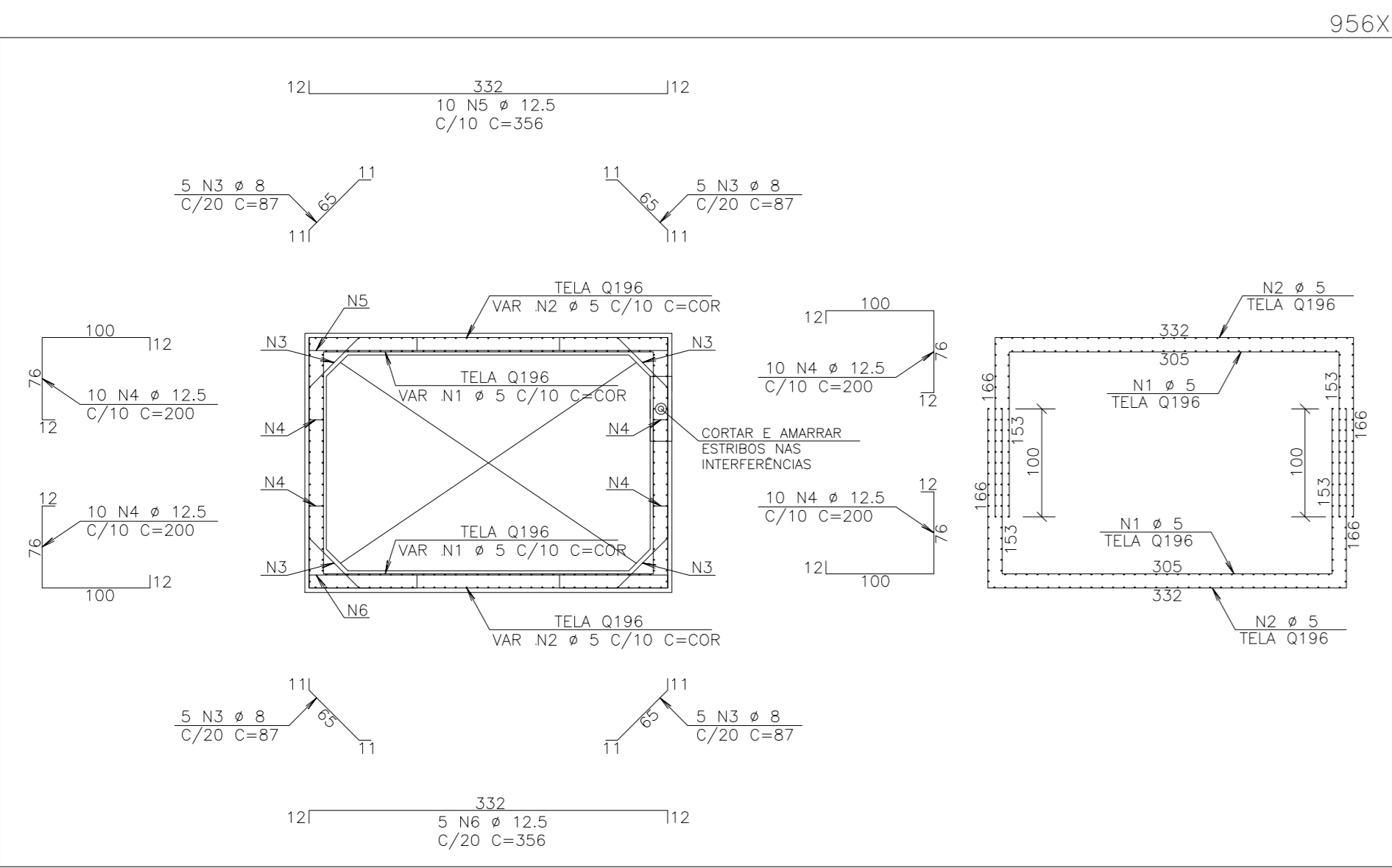
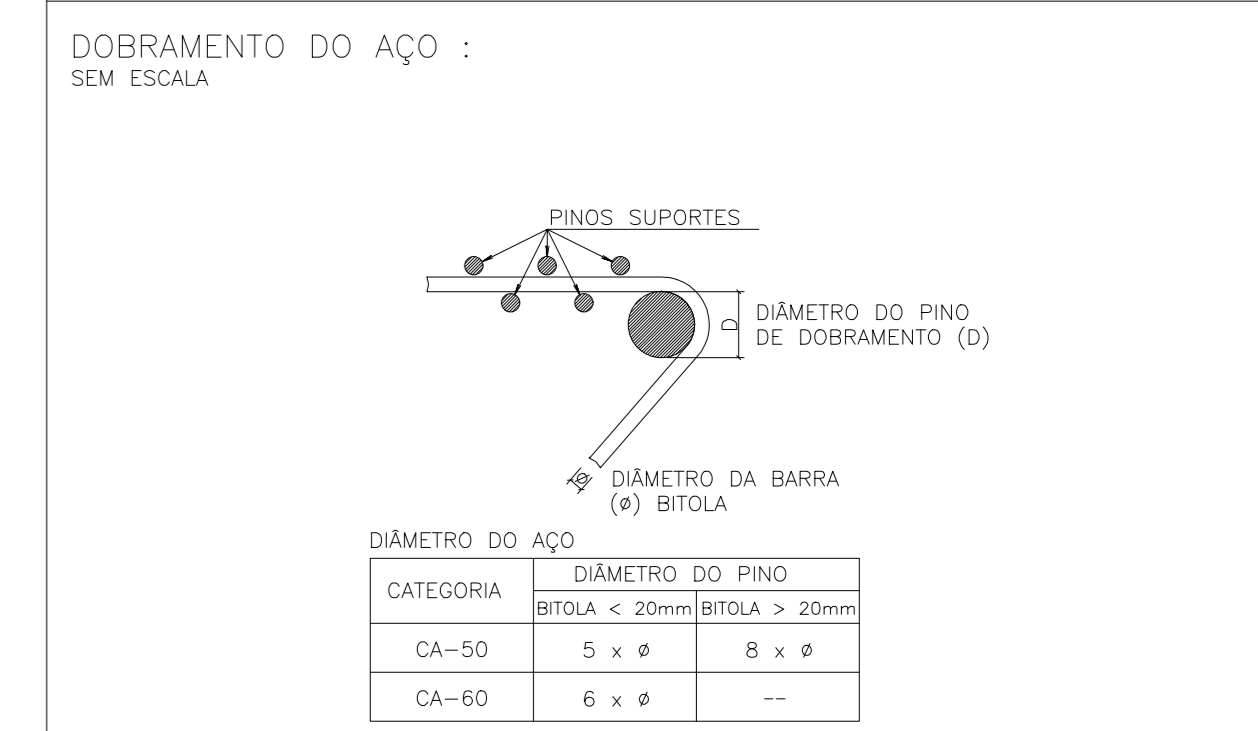
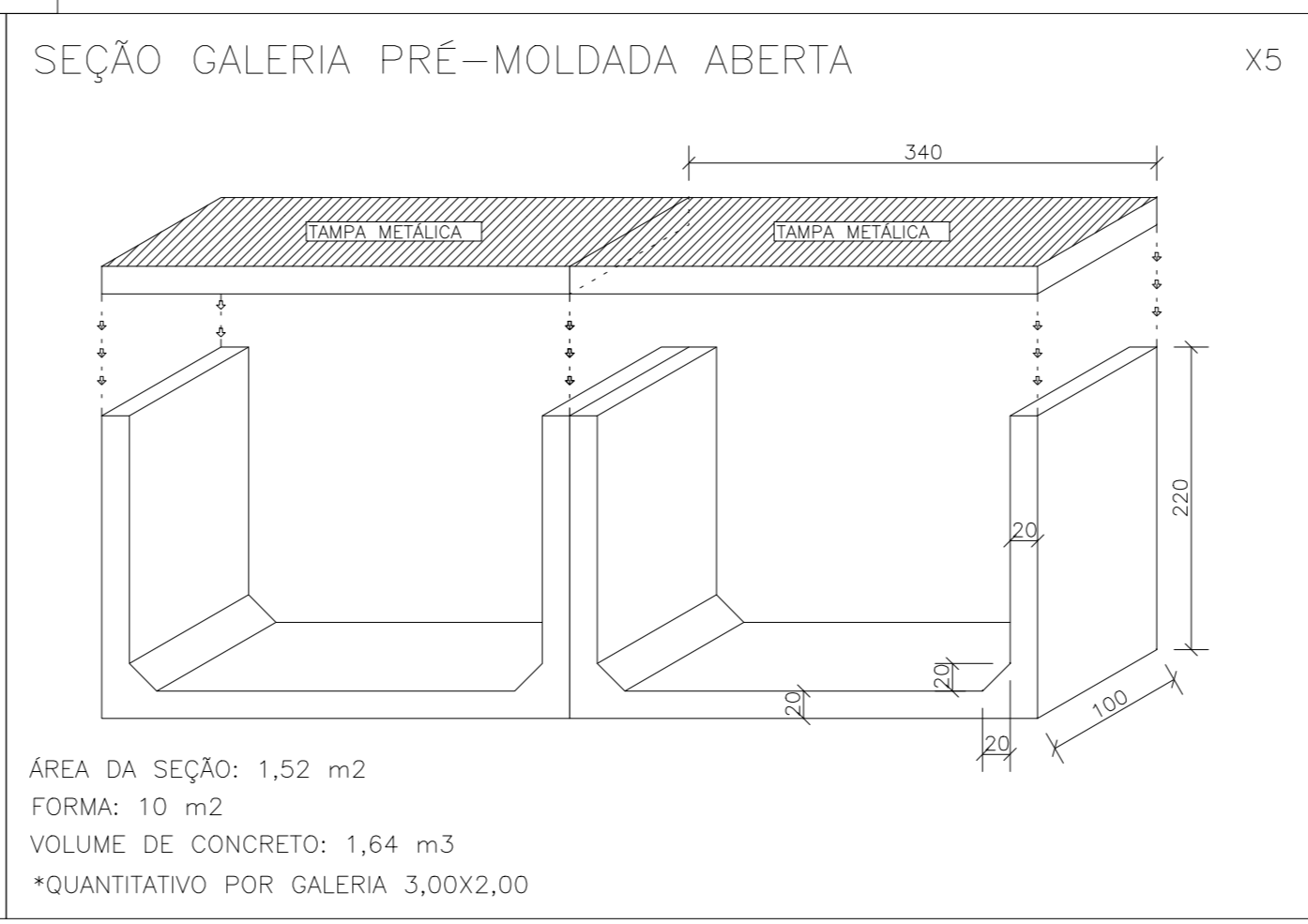
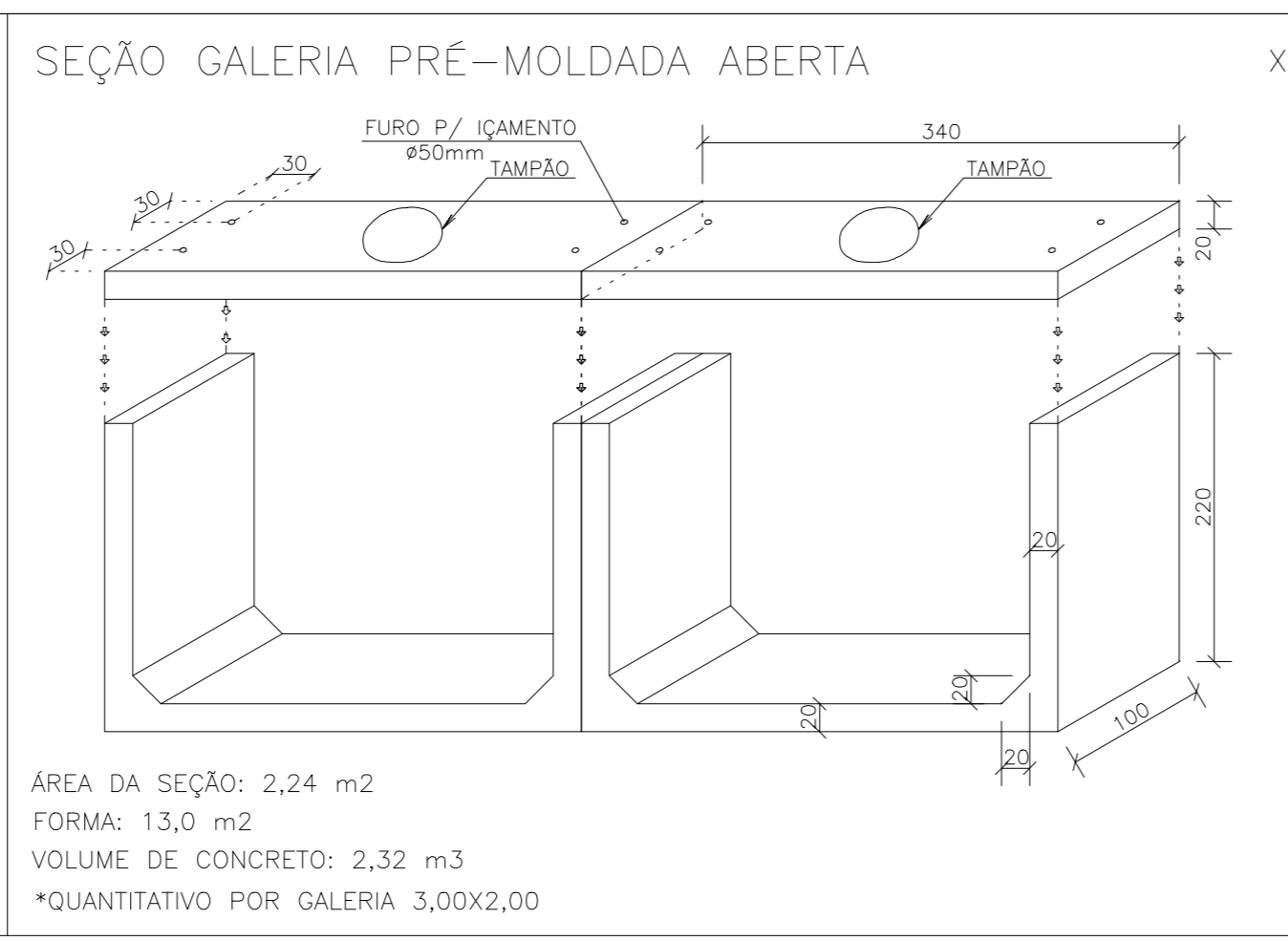
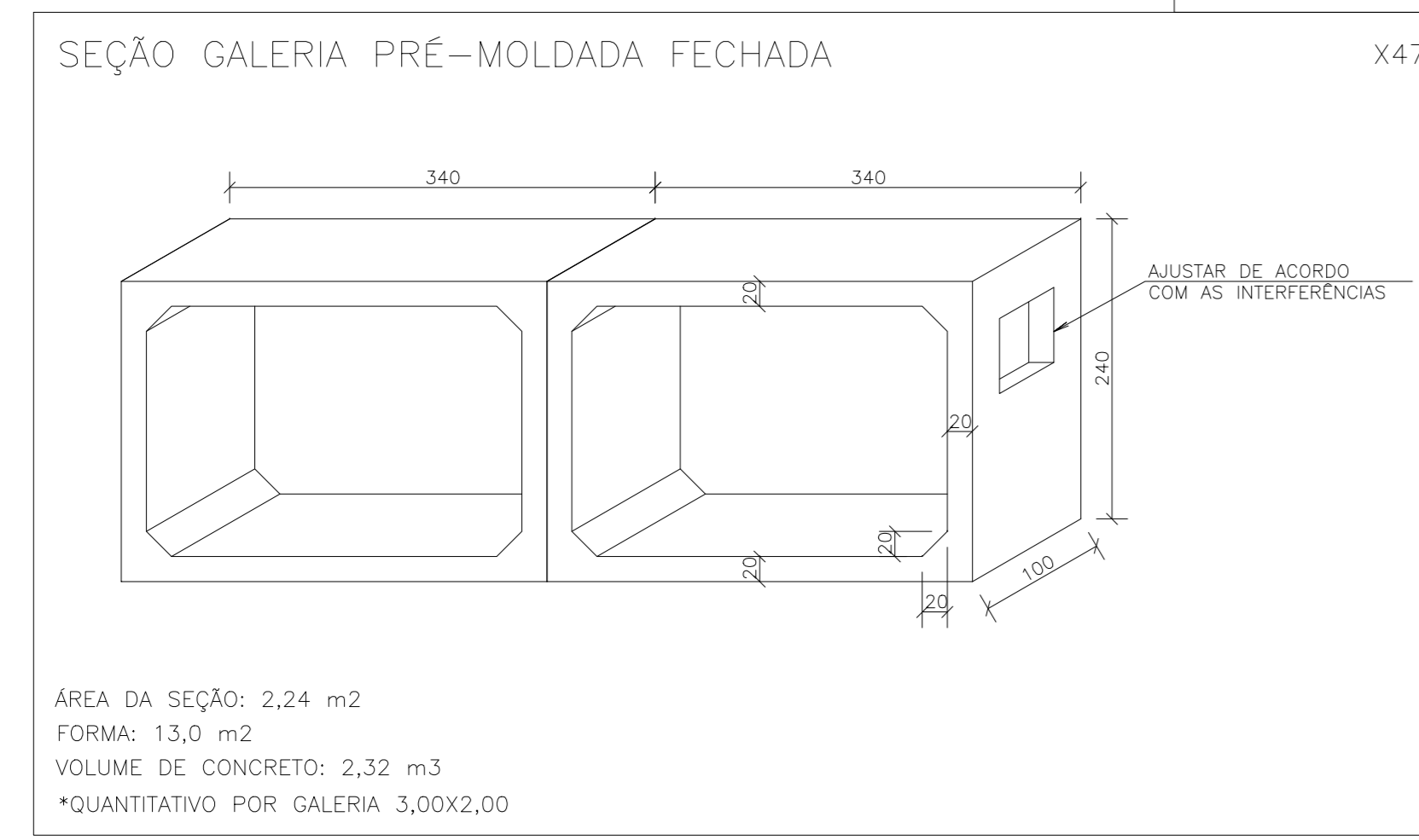
ARMAÇÃO	SEÇÃO	TÍPICA	- GALERIA ABERTA (X10)	QUANT.	COMPRIMENTO	UNID.	TOTAL
				(m)	(m)		(m)
60B	1	5	1000	-CORR-	153000		
60B	2	5	1000	-CORR-	164000		
60B	3	5	2000	-CORR-	142000		
50A	4	8	100	Ø7	8700		
50A	5	12,5	200	395	79000		
50A	6	12,5	240	356	27800		
50A	7	12,5	240	92	22080		
50A	8	12,5	240	250	60000		

RESUMO AÇO CA 50-60			
AÇO	BIT	COMPR	PESO
(mm)	(m)	(kg)	(kg)
60B	5	603430	92328
50A	8	16721	6605
50A	12,5	129419	345360
Peso Total 60B =			92928 kg
Peso Total 50A =			131236 kg

QUANTITATIVOS :

QUANTITATIVOS PRÉ-MOLDADO - FORMA E CONCRETO		
ELEMENTO	ÁREA DE FORMA (m²)	VOL. DE CONC.(m³)
GALERIA FECHADA	13,0 x 976 = 12688,0	2,32 x 976 = 2264,4
TOTAL	12688,0	2264,4

QUANTITATIVOS EXECUÇÃO IN LOCO		
ELEMENTO	ÁREA (m²)	VOLUME(m³)
REATERRO DE BRITA TIPO 3	-	1054,0
CONCRETO MAGRO 5cm	-	166,0
ESCORAMENTO METÁLICO	2928,0	-
CONCRETO	-	422,0



- NOTAS:
- Cotas e Dimensões em mm.
 - ESTRUTURA METÁLICA: - ASTM A-36 [Cantoneiras, Tubos, Chapas]
 - Solda Filete Duplo Contínuo. Espessura: Chapa < 1/2", 5mm; Chapa > 1/2", 6mm; Eletrodos: E-7018
 - Preparação de Superfície: - Jato Abrasivo Quase Branca Sa 2,1/2
 - Pintura (Confirmar c/ fabricante em função do tempo de manutenção): - uma demão de tinta epóxi com espessura de película seca de 80 U na cor a ser escolhida pelo proprietário, na cor a ser escolhida pelo proprietário.

LISTA DE MATERIAIS - TAMPAS METÁLICAS

BARRAS	ÁREA (m²)	PESO UNIT. (Kg/m²)	PESO (Kg)
BARRA CHATA 200x1/4"	146,80	50,0	7.340,00
BARRA CHATA 20x1/4"	13,40	50,0	670,00
TOTAL			8.010,00kg

REVISÕES

REV.	DESCRIÇÃO	PROJ.	DES.	VER.	APR.	DATA
01	REVISÃO SEDURB	OBG	OBG	OBG	OBG	MAR

Ciente: **GOVERNO DO ESTADO DO ESPÍRITO SANTO**
 Secretaria de Planejamento, Habitação e Desenvolvimento Urbano

Contratada: **TRANSMAR**
 Consultoria e Engenharia

Responsáveis Técnicos: **JOSÉ CARLOS GUIMARÃES** (CREA: 37233-D/RJ) e **OTÁVIO B. GUIMARÃES** (CREA: ES-021348/D)

Nº do Contrato: 007/2019

Local: RUAS BRASILÂNDIA E FLUVIÓPOLIS - COBILÂNDIA, VILA VELHA - ES

Projeto: PRESTAÇÃO DE SERVIÇOS TÉCNICOS ESPECIALIZADOS PARA ELABORAÇÃO DE PROJETOS EXECUTIVOS DO SISTEMA DE MANEJO DE ÁGUAS PLUVIAIS DAS BACIAS HIDROGRÁFICAS DO CÔRREGO CAMPO GRANDE, CANAL MARINHO, CÔRREGO JARDIM DE ALAH E CANAL GUARANHUNS NOS MUNICÍPIOS DE CARIACICA E VILA VELHAS/ES

Título: PROJETO ESTRUTURAL GALERIA RUAS BRASILÂNDIA E FLUVIÓPOLIS PLANTA DE FORMAS E ARMARÇÕES

Data: MARÇO/2020

Escala: Desenho: 1/50; Prancha: 01/01; Revisão: 01



INFORMAÇÕES DO DOCUMENTO

Documento capturado em 27/01/2023 15:36:15 (HORÁRIO DE BRASÍLIA - UTC-3)
por GINA CARLA BARRETO ZAPE (GERENTE QCE-03 - GEOINFURB - SEDURB - GOVES)
Valor Legal: CÓPIA SIMPLES | Natureza: DOCUMENTO NATO-DIGITAL

A disponibilidade do documento pode ser conferida pelo link: <https://e-docs.es.gov.br/d/2023-H5SSVV>